



Зинев

## П А С П О Р Т



### МАНИПУЛЯТОР "ДЖОЙСТИК ИК-2М"

#### 1. Общие указания.

1.1. Манипулятор предназначен для работы совместно с персональной электронно-вычислительной машиной (ПЭВМ) и обеспечивает ввод оперативной информации при работе игровых и обучающих программ.

1.2. В основе манипулятора лежит принцип механического замыкания контактов. При отклонении ручки управления в одно из восьми (четыре основных и четыре промежуточных) рабочих положений, а также при нажатии на функциональные клавиши манипулятор выдает сигналы путем замыкания электрических цепей с общим проводом. Принципиальная электрическая схема манипулятора приведена на рис. 1.

1.3. Манипулятор изготовлен в климатическом исполнении УХЛ4.2 ГОСТ 15150-69.

1.4. Долговечен при применении разумных нагрузок.

1.5. Подключение манипулятора к ПЭВМ и работа производится в соответствии с инструкцией по эксплуатации ПЭВМ.

1.6. При работе манипулятор необходимо оберегать от ударов. Запрещается переносить манипулятор, удерживая его за соединительный провод.

#### 2. Технические данные

2.1. Габаритные размеры, мм, не более

Длина 90

Ширина 125

Высота 175

2.2. Длина кабеля, мм, не менее 1000

2.3. Масса манипулятора, кг, не более 0,15

2.4. Коммутируемое напряжение, В 1...10

2.5. Коммутируемый ток, МА 1...10

2.6. Манипуляторы выпускаются в трех вариантах исполнения, которые отличаются типами соединителей на кабеле. Тип соединителя указывается на упаковочной коробке.

### 3. Комплект поставки.

3.1. В комплект поставки входят:

Манипулятор	1 шт
Паспорт	1 шт
Фиксатор соединительного кабеля	1 шт
Коробка упаковочная	1 шт

### 4. Возможное увеличение выполняемых функций.

4.1. Встроенная в манипулятор плата АF позволяет при распаянных р/э производить нажатием нижних кнопок имитацию многократного включения (стрельба очередью), Принципиальная схема № 2. Для этого необходимо отделить нижнюю часть манипулятора, вывернув четыре винта самореза, демонтировав плату, удалить переключки на печатном монтаже (рис. 3), распаять плату по монтажной схеме № 4, соединить переключками контакты 1 и 2 платы с двумя любыми контактами направлений. Сборку производить в обратном порядке.

### 5. Свидетельство о приемке.

5.1. Манипулятор "Джойстик ИК-2М" соответствует ТУ № \_\_\_\_\_ и признан годным для эксплуатации.

штамп ОТК

Дата выпуска 13.05 1992 г.

\_\_\_\_\_  
должность и подпись представителя ОТК

### 6. Гарантии изготовителя.

6.1. Гарантийный срок устанавливается в течение одного года со дня продажи. В течение этого срока предприятие-изготовитель обязуется безвозмездно производить ремонт манипулятора, вышедшего из строя по вине изготовителя.

6.2. Гарантийная суммарная наработка на отказ составляет 500000 срабатываний в течение гарантийного срока.

6.3. По всем вопросам, связанными с эксплуатацией, ремонтом, а также с претензиями по качеству обращаться по адресу:

г. Санкт-Петербург, ул. Маршала Говорова, д. 8а т. 184-70-98  
Торговое представительство МПВФ "Линпресс" 184-71-98

224-04-21

**ДЖОЙСТИК**  
 Схема электрическая принципиальная

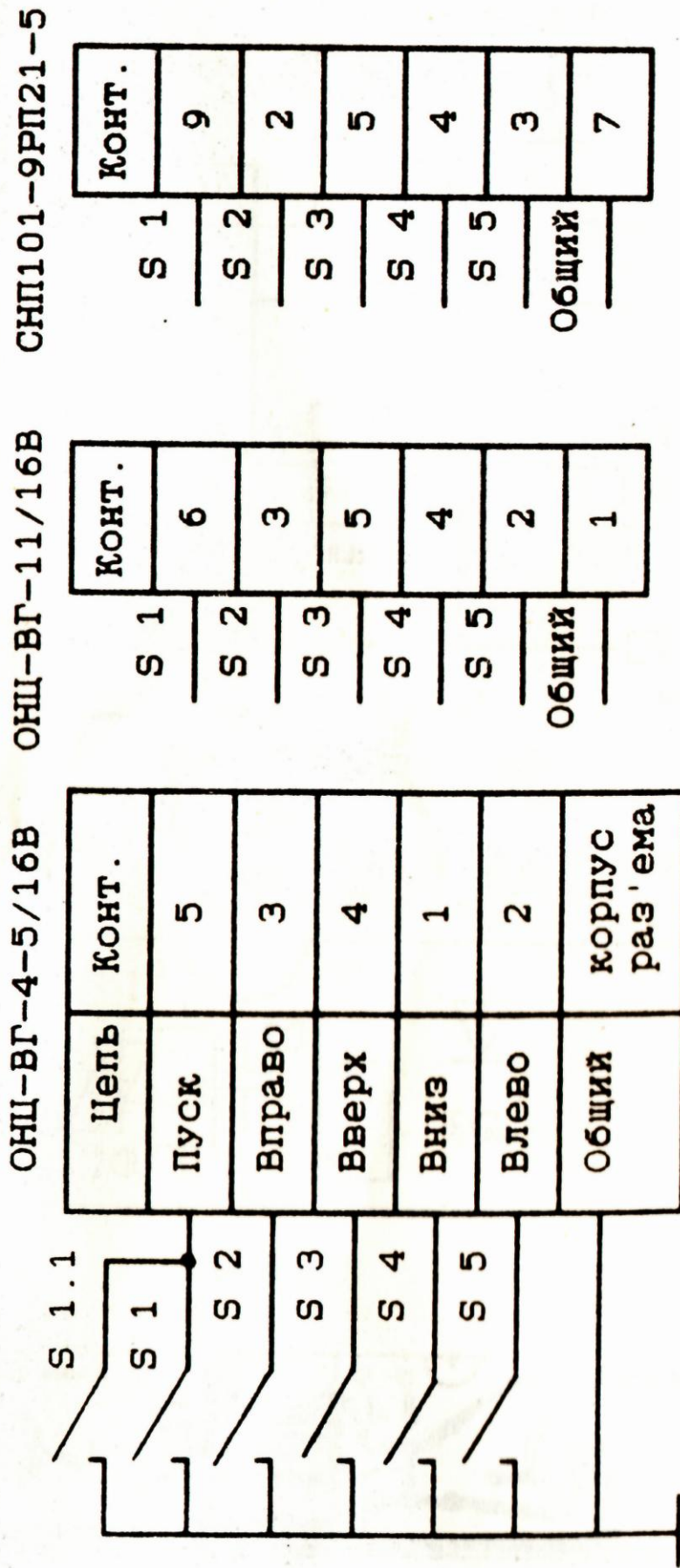


Рис. № 1

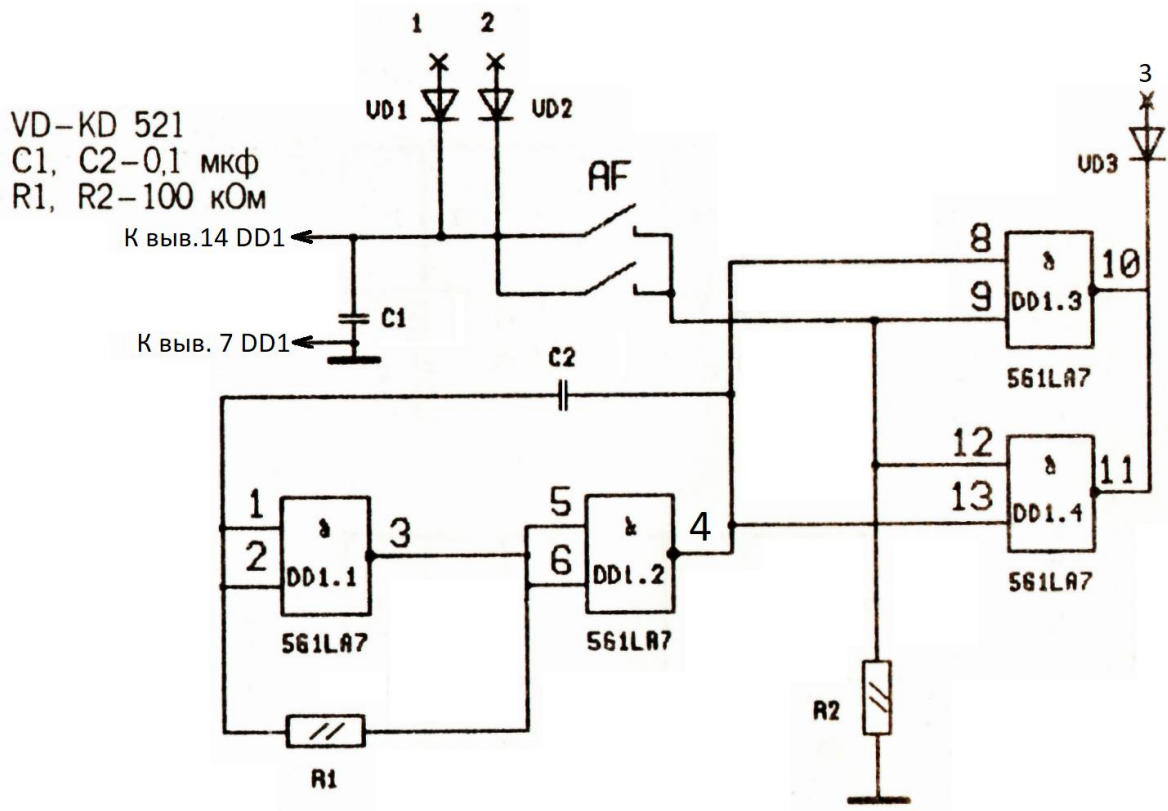


Схема № 2

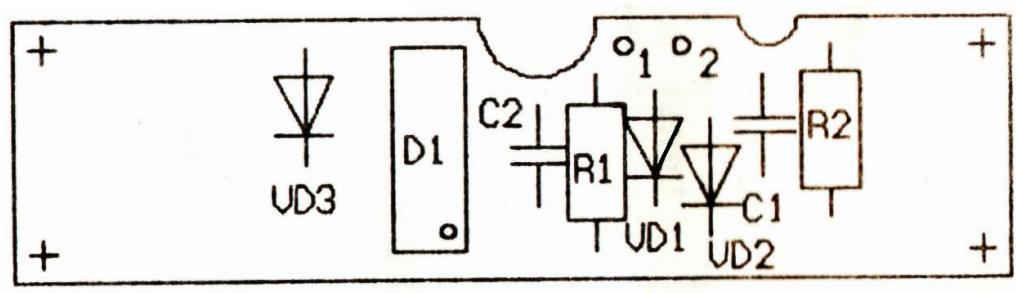


Схема № 4

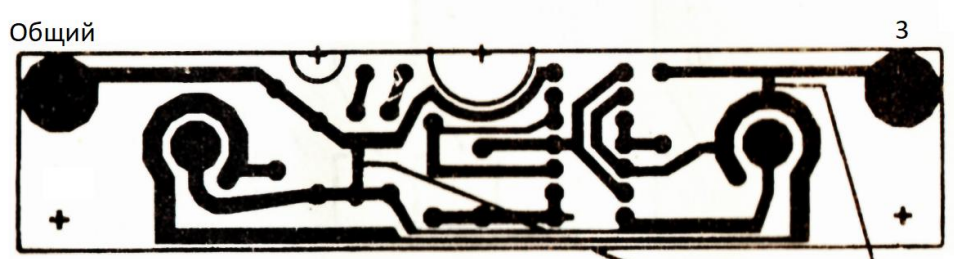


Рис № 3

удалить